

PHOENIX GOLD®



AMPLIFIER MANUAL MANUEL DE L'AMPLIFICATEUR

Model: SD200.2

Features:

- High Efficiency Full Range Class D Topology
- Compact Size for Easy Installation
- High and Low Pass Crossovers
- Robust Unregulated Power Supply
- Surface Mount Component Technology
- Panel Mounted RCAs
- Direct Insert Power and Speaker Terminals
- Audio Precision Quality Control Verification
- High Temperature Plexiglass cover
- RMD -Remote Monitoring Display Port

Caractéristiques:

- Topologie de classe D de gamme complète
- Petit format pour faciliter l'installation
- Filtrés croisés passe-haut et passe-bas
- Alimentation électrique robuste non réglementée
- Technologie de composant monté en surface
- Amplificateurs à couplage RC montés sur des panneaux
- Terminaux d'alimentation et de haut-parleurs à insertion directe
- Vérification du contrôle de la qualité de la précision audio
- Couvercle de plexiglas résistant aux températures élevées
- RMD - Entrée De L'affichage de Tension a Distance

SPECIFICATIONS

SD200.2 SPECIFICATIONS

Frequency Response:	± 1 dB from 20Hz to 20kHz	RMS Power 14.4Vdc \leq 1% THD	75 x 2 @ 4 ohms Stereo 100 x 2 @ 2 ohms Stereo 200 x 1 @ 4 ohms Bridged
Signal to Noise Ratio:	>100dB	Dynamic Power 14.4Vdc >1% THD	90 x 2 @ 4 ohm Stereo 125 x 2 @ 2 ohms Stereo 250 x 1 @ 4 ohms Bridged
High and Low Pass Crossover:	12dB per Octave	Recommended Fuse Size:	25 amp
Crossover Range:	40Hz to 400Hz	Power/Ground Wire Size:	8 Gauge
Bass Boost @ 45Hz:	0 to +18dB	Dimensions (Includes Mounting Feet):	7.24" L x 6.93" W x 2.0" H 184mm L x 176mm W x 51mm H
Low Level Input Range:	200 millivolts to 8 volts	Dimensions (Includes Terminals):	7.36" L x 6.93" W x 2.0" H 187mm L x 176mm W x 51mm H
Lowest Recommend Load:	2 ohms		
Typical Efficiency:	70%		
Damping Factor:	Greater than 200		

**SD200.2
2 CHANNEL POWER AMPLIFIER**

INPUTS

Connect preamp signal cables from headunit to these inputs.

CROSSOVER FREQUENCY

Controls the crossover point for the speaker outputs.

REMOTE MONITORING DISPLAY (RMD)

Connect optional RMD Voltage Display to this port.

BASS BOOST

Variable bass boost from 0 to +18dB @ 45Hz.

SENS

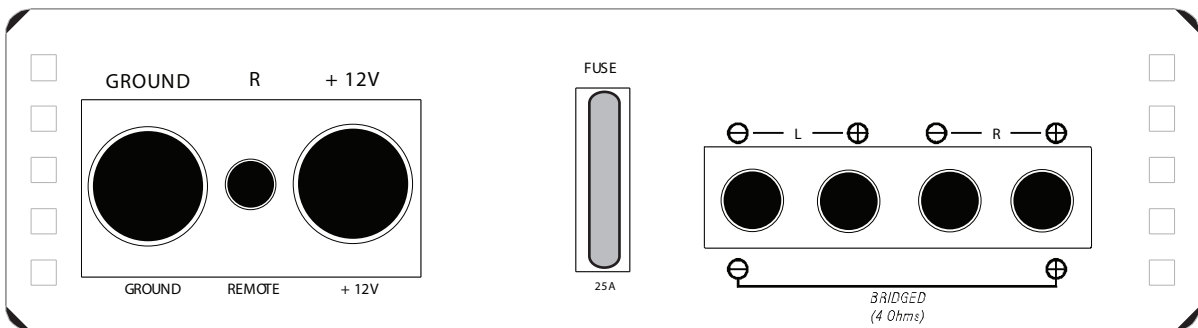
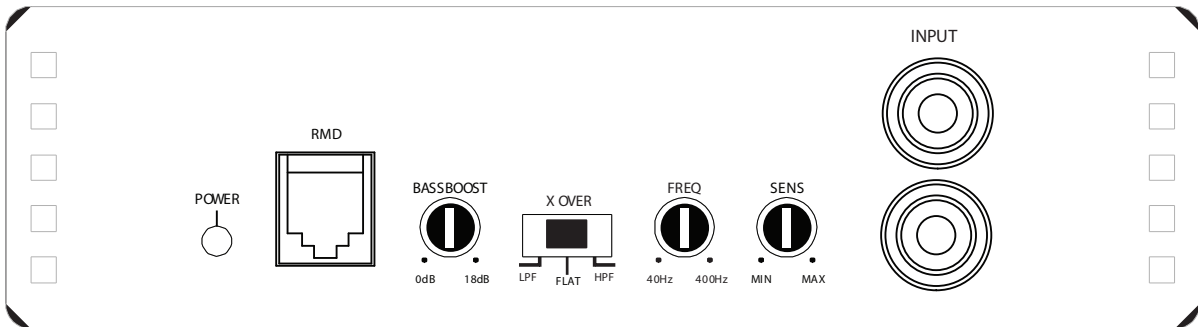
Used to reach maximum amplifier power with a wide variety of headunits.

X-OVER CONFIG

FLAT: Crossovers are turned off

HPF: High pass crossover is on

LPF: Low pass crossover is on



+12V

This must be connected to the fused positive terminal (+12V) of the car's battery. The fuse must be located within 18 inches of the battery.

REMOTE

This must be connected to switched +12V, usually a trigger wire coming from the head unit or ignition.

GROUND

This must be connected to the negative terminal of the car's battery or bolted to a clean, unpainted part of the chassis of the vehicle.

SPEAKER OUTPUTS

Used to connect the amplifier to speakers. SD200.2 minimum impedance is 4 ohms bridged or 2 ohms stereo. Use Right + and Left - to bridge the channels.

NOTE: Visible through the plexiglass cover, a single blue power LED is located in the lower corner of all SD amplifiers.

SYSTEM TUNING

1. Install all system fuses.
2. Set the amplifier's input sensitivity controls to their minimum positions (full counterclockwise).
3. Set all amplifier crossover switches according to your system's design.
4. Make preliminary adjustments to the crossover frequency, usually 80Hz is good starting point for high and low pass. It may be necessary to fine tune the crossover frequency later for the best overall sound quality.
5. If using a Remote Subwoofer Level Control, set it to maximum (full clockwise).
6. Turn the headunit on with the volume set to minimum.
7. Visually check the amplifier's has turned on by the power LED.
8. Check the condition of all other components to make sure they are powered up.
9. Set the headunit's tone controls, balance, and fader to the center (flat) position. Turn off any loudness or other signal processing features.
10. Set the volume control of the headunit for maximum undistorted output (on most headunits this will be approximately 7/8 of maximum volume). Use a very clear and dynamic recording.
11. Turn up the sensitivity or input level control on the amplifier until the speakers reach maximum undistorted output.
12. Repeat sensitivity level adjustments for all other amplifiers.
13. Reduce the headunit's volume to a comfortable level.
14. Listen to various musical selections to check overall system balance. Compare front to rear, midbass to midrange, etc. If one speaker set is too loud compared to another, then its level must be lowered to blend correctly with the other speakers.

Note: For subwoofers controlled by the Remote level control, keep the level setting from step 11 or 12. Use the control to blend subwoofers with the rest of the system. The correct subwoofer volume will change depending on road noise and differences in recordings.
15. Fine tune crossover frequencies to achieve the smoothest possible blending of each speaker set.
16. Adjust the Bass Equalization Controls on the amplifier, headunit or processor upstream if necessary to increase output.

Note: Use these controls sparingly. Every 3dB of boost requires double the power at 45Hz. If your subwoofer system requires a lot of boost to sound good, there may be a problem. Look for out-of-phase woofers, a leaking subwoofer box, or incorrect box size.
17. With all levels set correctly, the system will reach overall maximum undistorted output at the volume level set in step 10.

TROUBLESHOOTING

OVERVOLTAGE WARNING - If the voltage is above 14.4V across the +12V and ground terminal this will cause the amplifier to go into protection mode. The result is no audio output from one or more channels. Voltage must between 11.5V to 14.4V for the amplifier to operate correctly.

No power: Check voltage at the amplifier with a DMM (volt meter), +12v and R (with head unit on) the voltage should register between 11.5V and 14.4V when using the attached ground lead of the amplifier. Check fuse at amplifier and at the battery. Use a meter to verify connection from one end of the fuse to the other, breaks may not always be visible. If the fuse is blown, check the power wire and also the amplifier for a short. If the short is in the amplifier itself, see your Phoenix Gold dealer. If no short is present, replace the fuse.

Power without sound: Turn the amplifier off and check all input and output signal cables and power connections. Check the speakers for shorts with a DMM (volt meter) or by connecting them to another audio source. After making sure everything is correct, turn the amplifier on again.

Power without sound and the PROTECT LED is lit: The red PROTECT LED lights when the amplifier shuts down for either thermal or over-current protection. A high internal amplifier operating temperature will trigger thermal shutdown: after it cools about 5°C, the amplifier will restart. A shorted speaker lead or operation into unusually low impedance loads will trigger over-current shutdown: cycle power at the amplifier R terminal to restore operation. Check for shorted speaker wiring or damaged speakers or crossover systems if over-current shutdown occurs.

No sound from one or more channels: Check for overvoltage on +12V and ground terminals. Check the balance control in the head unit. Check speaker connections. Check signal input connection.

Very low output: Check your head unit's fader control or the amplifier's input sensitivity level. Make sure subsonic frequency control is not set too high and LP frequency control is not set too low at the same time.

Frequent amplifier shutdown with automatic recovery: This indicates chronic amplifier thermal shutdown because of operation at consistently high internal temperatures. High operating temperature can be caused by inadequate ventilation. Make sure you are not running a lower than recommend impedance. Also check for damaged speakers or passive crossover systems. Finally, chronic thermal shutdown may result from otherwise normal operation of the amplifier at elevated output power levels, which can be resolved by providing additional amplifier cooling, installing a higher-power amplifier, or reducing amplifier output level.

"Motor Boating" - the power indicator going off repeatedly when the audio system is on: Check the amplifier's connection to the battery. Check battery voltage. If low, recharge or replace the battery. Check all ground connections.

SPÉCIFICATIONS**CARACTÉRISTIQUES SD200.2:**

Réponse en fréquence:	± 1dB from 20Hz à 20kHz	Puissance RMS 14.4Vdc ≤ 1% THD	75 x 2 @ 4 ohms Stereo
Rapport signal/bruit :	>100dB		100 x 2 @ 2 ohms Stereo
Filtres passifs passe-haut et passe-bas:	12dB par Octave		200 x 1 @ 4 ohms Bridged
Plage du filtre passif passe-bas:	40Hz à 400Hz	Puissance Dynamique 14.4Vdc >1% THD	90 x 2 @ 4 ohms Stereo
Plage du filtre passif passe-haut:	40Hz à 400Hz		125 x 2 @ 2 ohms Stereo
Amplification des basses à 45 Hz:	0 to +18dB		250 x 1 @ 4 ohms Bridged
Gamme d'entrée de niveau faible:	200 millivolts à 8 volts	Taille de fusible:	25 amp
Charge minimale recommandée:	2 ohms	Taille du fil d'alimentation/de masse:	calibre 8
Efficacité type:	70%	Dimensions (Comprend les pieds de montage):	7.24" L x 6.93" W x 2.0" H
Taux d'amortissement:	Supérieur à 200	Dimensions (Comprend terminaux):	184mm L x 176mm W x 51mm H
			7.36" L x 6.93" W x 2.0" H
			187mm L x 176mm W x 51mm H

SD200.2 2 CHANNEL POWER AMPLIFIER

ENTREE

Connectez préampli câbles de signal de l'unité centrale à ces entrées.

FRÉQUENCE DE FILTRE PASSIF PASSE-BAS et PASSE-HAUT

Contrôle les points de filtre pour les sorties du haut-parleur.

ENTRÉE DE L'AFFICHAGE DE TENSION A DISTANCE (RMD)

Connectez le RMD d'affichage de tension facultatif à cette prise jack.

AMPLIFICATION DES BASSES

Amplification des basses variable de 0 à +18 dB à 45Hz.

NIVEAU

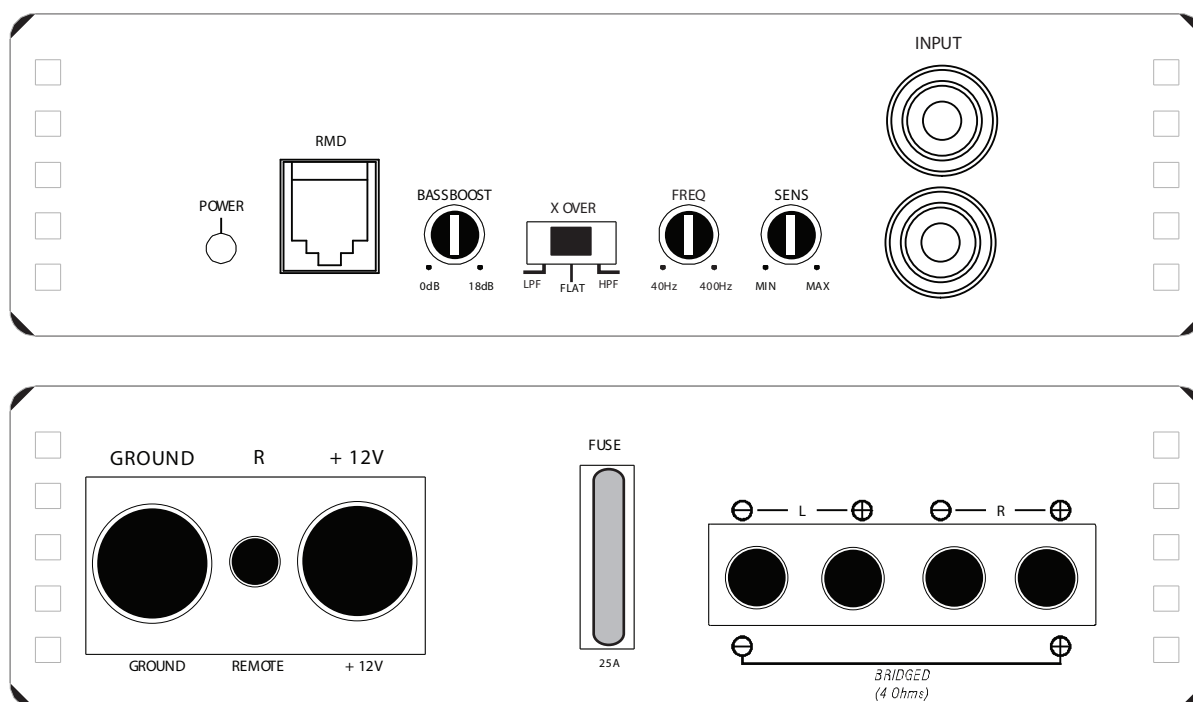
Sert à atteindre une puissance d'amplificateur maximale avec une grande variété d'unités principales.

CONFIG

FLAT : Croisé est éteint.

HP : L'haute passe croisée est sur.

LP : Le niveau bas passe croisé est sur.



12V+

Doit être relié à la borne positive protégée par fusible (+12V) de la batterie de la voiture. Le fusible doit être situé à moins de 18 pouces de la batterie.

BORNE TÉLÉCOMMANDE

Doit être relié à la borne +12V commutée, généralement un fil d'amorçage sortant de l'unité principale ou de l'allumage.

MASSE

Doit être relié à la borne négative de la batterie de la voiture ou boulonné sur un élément propre et non peint du châssis du véhicule.

SORTIES ENCEINTES

Utilisé pour connecter l'amplificateur aux enceintes. SD200.2 impédance minimale est de 4 ohms ponté ou stéréo 2 ohms.

SYSTÈME DE RÉGLAGE

1. Installez tous les fusibles du système.
2. Réglez les commandes de sensibilité de l'entrée de l'amplificateur sur leurs positions minimales (entièrement dans le sens inverse des aiguilles d'une montre).
3. Réglez tous les interrupteurs de routage du signal de l'amplificateur en fonction de la conception de votre système.
4. Apportez des ajustements préliminaires à la fréquence du filtre passif, 80 Hz est généralement un bon point de départ pour le passe-haut et le passe-bas. Il peut être nécessaire d'affiner le réglage de la fréquence du filtre passif par la suite pour obtenir une qualité sonore globalement meilleure.
5. Si vous utilisez une télécommande de niveau Remote, réglez-la au maximum (entièrement dans le sens des aiguilles d'une montre).
6. Mettez l'unité principale en marche avec le volume réglé au minimum.
7. Contrôlez visuellement que l'amplificateur s'est mis sous tension en vérifiant que le LED d'alimentation.
8. Vérifiez l'état de tous les autres composants pour vous assurer qu'ils sont sous tension.
9. Mettez les commandes de volume, la balance et l'équilibreur de l'unité principale en position centrale (à plat). Mettez à l'arrêt toute sonie ou toute autre fonction de traitement du signal.
10. Réglez la commande du volume de l'unité principale pour obtenir une sortie sans distorsion maximale (sur la plupart des unités principales, cela sera à environ 7/8 du volume maximum). Utilisez un enregistrement dynamique très clair.
11. Augmentez la commande de niveau jusqu'à ce que les haut-parleurs atteignent une sortie maximale sans distorsion.
12. Répétez les réglages de la niveau pour tous les autres amplificateurs.
13. Réduisez le volume de l'unité principale à un niveau confortable.
14. Écoutez les différentes sélections musicales pour vérifier la balance globale du système. Comparez l'avant à l'arrière, les basses moyennes à la plage moyenne, etc. Si un jeu de haut-parleurs est réglé sur un volume trop élevé par rapport à un autre, son niveau doit alors être abaissé pour qu'il se fonde correctement avec les autres haut-parleurs. L'idée de base consiste à référencer tous les haut-parleurs sur le réglage du jeu le plus faible.

Remarque : Pour les caissons d'extrêmes graves contrôlés par une commande de niveau remote, conservez le réglage de la niveau 11 ou 12. Utilisez la remote pour fonder les caissons d'extrêmes-graves dans le reste du système. Le volume correct du caisson d'extrêmes-graves changera en fonction des bruits de la route et des différences d'enregistrement.

15. Réglez les fréquences du filtre passif pour atteindre la meilleure adéquation possible pour chaque ensemble de haut-parleurs.
16. Ajustez les commandes d'égalisation des basses sur l'amplificateur, l'unité principale ou le processeur en aval si nécessaire pour augmenter la sortie.

Remarque : Utilisez ces commandes avec modération. Chaque amplification de 3 dB nécessite le double de la puissance à 45 Hz. Si votre système de caisson d'extrêmes graves nécessite beaucoup d'amplification pour donner un bon son, il y a peut-être un problème. Recherchez tout signe de haut-parleur de graves déphasé, une fuite au niveau du boîtier du caisson d'extrêmes graves ou une taille de boîtier incorrecte.

17. Une fois tous les niveaux réglés correctement, le système atteindra une sortie globale maximale sans distorsion au volume réglé à l'étape 10.

DÉPANNAGE

SURTENSION ATTENTION - Si la tension est supérieure à 14,4 V à travers le +12 V et la borne de terre cela provoquera l'amplificateur d'aller dans la protection. Le résultat n'est pas sortie audio d'un ou plusieurs canaux. La tension doit être entre 11,5 à 14,4 pour l'amplificateur de fonctionner correctement.

Pas de courant: Vérifiez le voltage de l'amplificateur avec un voltmètre, B+ et R (avec l'unité principale en marche) le voltage doit être entre 11,5V et 14,5V lorsque le conducteur de masse de l'ampli est utilisé. Vérifiez le fusible de l'ampli et de la pile. Utilisez un mètre pour vérifier la connexion d'un bout du fusible à l'autre, les bris n'étant pas toujours visibles. Si le fusible est grillé, vérifiez le cordon d'alimentation et aussi l'amplificateur pour un court-circuit. Si le court-circuit est dans l'amplificateur, voir votre distributeur Phoenix Gold. S'il n'y a pas de court-circuit, remplacez le fusible.

Du courant mais pas de son: Allumez l'amplificateur et vérifiez tous les câbles de signaux d'entrée et de sortie et toutes les connexions électriques. Vérifiez les haut-parleurs avec un voltmètre pour un court-circuit ou en les connectant à une autre source audio. Après vous être assuré que tout est correct, allumez de nouveau l'amplificateur.

Puissance sans le son et le VOYANT DEL PROTECT allumé: Le voyant rouge PROTECT s'allume lorsque l'amplificateur s'arrête pour la protection thermique ou contre les surtensions.

Une haute température de fonctionnement interne de l'amplificateur va déclencher l'arrêt thermique : après un refroidissement d'environ 5°C, l'amplificateur redémarre. Un court-circuit du haut-parleur ou le fonctionnement avec une impédance exceptionnellement faible déclencheront l'arrêt : redémarrer le terminal R de l'amplificateur pour restaurer l'opération. Vérifier les court-circuits ou les dommages des haut-parleurs ou des systèmes de répartiteurs si des arrêts se produisent.

Pas de son d'un côté: Vérifiez le contrôle de balance dans l'unité principale. Vérifiez les connexions du haut-parleur. Vérifiez la connexion du signal d'entrée.

Très faible débit: Vérifiez le contrôle du gradateur de l'unité principale ou le niveau de sensibilité d'entrée de l'amplificateur.

Arrêts fréquents de l'amplificateur avec récupération automatique: Cela indique l'arrêt thermique chronique de l'amplificateur en raison du fonctionnement à haute température intérieure constante. Une haute température de fonctionnement peut être provoquée par une insuffisance de la ventilation : voir la section POSITION / MONTAGE de ce manuel pour des conseils sur l'emplacement de l'amplificateur. Une haute température de fonctionnement résulte également du fonctionnement de l'amplificateur sous une impédance anormalement basse au niveau de la

charge des haut-parleurs: Phoenix Gold recommande des impédances de charge minimale de 2 ohms stéréo ou 4 ohms pont. Vérifiez aussi les haut-parleurs qui peuvent être endommagés ou les systèmes passifs de répartiteurs. Enfin, l'arrêt thermique chronique peut résulter aussi du fonctionnement normal de l'amplificateur à une haute puissance de sortie, ce qui peut être résolu en assurant un refroidissement supplémentaire de l'amplificateur, l'installation d'un amplificateur de puissance supérieure ou en réduisant le niveau de sortie de l'amplificateur.

"Motor Boating" - l'indicateur de courant s'éteint de façon répétée lorsque le système audio est allumé: Vérifiez la connexion de l'ampli à la pile. Vérifiez le voltage de la pile. Si le voltage est bas, rechargez la pile ou remplacez-la. Vérifiez toutes les connexions de masse.

PHOENIX GOLD

Phoenix Gold
A Division of AAMP of America™
13190 56th Court
Clearwater, Florida 33760
P: 888-228-5560
info@phoenixgold.com
www.phoenixgold.com
© 2011 AAMP of Florida, Inc

Designed and Engineered in the USA

LIMITED WARRANTY ON AMPLIFIERS

Phoenix Gold warrants this product to be free of defects in materials and workmanship for a period of one (1) year from the original date of purchase. This warranty is not transferable and applies only to the original purchaser from an authorized Phoenix Gold dealer in the United States of America only. Should service be necessary under this warranty for any reason due to manufacturing defect or malfunction, Phoenix Gold will (at its discretion), repair or replace the defective product with new or remanufactured product at no charge. Damage caused by the following is not covered under warranty: accident, misuse, abuse, product modification or neglect, failure to follow installation instructions, unauthorized repair attempts, misrepresentations by the seller. This warranty does not cover incidental or consequential damages and does not cover the cost of removing or reinstalling the unit(s). Cosmetic damage due to accident or normal wear and tear is not covered under warranty.

INTERNATIONAL WARRANTIES:

Products purchased outside the United States of America are covered only by that country's Authorized Phoenix Gold reseller and not by Phoenix Gold. Consumers needing service or warranty information for these products must contact that country's reseller for information.